



بِسْمِ اللَّهِ الرَّحْمَنِ الرَّحِيمِ

نقشه کشی صنعتی ۲

چاپ دوم

تألیف:

دکتر ولی الہ پناہی زاده

و

دکتر علی پور کمالی انارکی

(اعضای هیأت علمی دانشگاه تربیت دبیر شهید رجائی)

سرشناسه	: پناهی زاده رحیملو، ولی اله، ۱۳۶۱ -
عنوان و نام پدیدآور	: نقشه کشی صنعتی ۲ / تألیف ولی اله پناهی زاده، علی پورکمالی انارکی.
مشخصات نشر	: تهران: دانشگاه تربیت دبیر شهید رجایی، ۱۴۰۰.
مشخصات ظاهری	: ۱۸۴ ص.: مصور. ۲۲×۲۹ س.م.
شابک	: ۹۷۸-۶۲۲-۶۵۸۹-۱۵-۴
وضعیت فهرست نویسی	: فیپا
یادداشت	: کتابنامه: ص. ۱۷۹-۱۸۰.
یادداشت	: نمایه.
موضوع	: رسم فنی
موضوع	: Mechanical drawing
شناسه افزوده	: پورکمالی انارکی، علی، ۱۳۵۱ -
شناسه افزوده	: دانشگاه تربیت دبیر شهید رجایی
شناسه افزوده	: Shahid Rajaei Teacher Training University
رده بندی کنگره	: T۳۵۳
رده بندی دیویی	: ۲/۶۰۴
شماره کتابشناسی ملی	: ۷۶۷۵۳۴۲
اطلاعات رکورد کتابشناسی	: فیپا



دانشگاه تربیت دبیر شهید رجایی

عنوان	: نقشه کشی صنعتی ۲
تألیف	: دکتر ولی اله پناهی زاده و دکتر علی پورکمالی انارکی، اعضای هیأت علمی دانشگاه تربیت دبیر شهید رجایی
ویراستار ادبی	: مهناز چراغی
نوبت چاپ	: دوم - پاییز ۱۴۰۰
انتشارات	: دانشگاه تربیت دبیر شهید رجایی
لیتوگرافی، چاپ	: چاپ و صحافی حامی
طراح جلد	: سعید روستایی فارسی
ناظر چاپ	: مهندس محمد معتمدی نژاد
صفحه آرا	: مهناز چراغی
شمارگان	: ۵۰۰ جلد
قیمت	: ۶۰۰.۰۰۰ ریال
شابک	: ۹۷۸-۶۲۲-۶۵۸۹-۱۵-۴
	: ISBN: 978-622-6589-15-4

کلیه حقوق این اثر برای مؤلفان و دانشگاه تربیت دبیر شهید رجایی محفوظ است.
 نشانی: تهران، لویزان، کد پستی ۱۵۸۱۱-۱۶۷۸۸، صندوق پستی ۱۶۳ - ۱۶۷۸۵، تلفن: (۲۶۳۲) ۹ - ۲۲۹۷۰۰۶۰،
 ۲۲۹۷۰۰۷۰، تلفکس: ۲۲۹۷۰۰۴۲، پست الکترونیکی: publish@sru.ac.ir، تارنما: <http://publish.sru.ac.ir>

پیشگفتار

حمد و سپاس شایسته‌ی خدایی است که علم را به ما ارزانی داشت تا بتوانیم در راه ارتقاء دانش عمومی و فرهنگی این مرز و بوم گام‌هایی را در جهت رشد و ارتقاء صنعت کشور برداریم. پیشرفت صنعت امروز در سایه‌ی به‌کارگیری نقشه‌های استاندارد و عاری از خطا حاصل خواهد شد؛ بنابراین برای تحقق این هدف، در صدد تألیف کتاب حاضر برآمدمیم تا در انجام رسالتی که برعهده داریم مؤثر واقع شویم.

کتاب نقشه‌کشی صنعتی ۲ از سه فصل تشکیل شده است که در فصل اول به بیان اجزاء اولیه‌ی نقشه‌کشی و رابطه‌ی بین این اجزاء با هم پرداخته شده است. در فصل دوم به انواع اجسام سه‌بعدی مستوی پرداخته شده و انواع این اجسام با رسم تصاویر سه‌بعدی با استفاده از نرم‌افزارهای موجود در این حوزه، ترسیم و توضیح داده شده است. در ادامه، تصاویر حاصل از برخورد این اجسام با همدیگر بررسی و فصل مشترک برخورد اجسام به‌صورت ساده بیان شده است. در فصل سوم و آخر این کتاب تصاویر اجسام دوار و نحوه‌ی پیدا کردن فصل مشترک برخورد این اجسام توضیح داده شده است. یافتن نقاط فصل مشترک بدلیل وجود یال‌ها و سطوح متعدد این اجسام باعث به‌وجود آمدن پیچیدگی در ترسیم نقشه‌های صنعتی می‌شود. از جمله نوآوری‌های این کتاب، معرفی روش جدول برای یافتن این نقاط و تعیین خطوط مرئی و نامرئی، به‌صورت قاعده‌مند است. این روش سبب ساده‌سازی حل مسائل پیچیده نقشه‌کشی می‌شود که برای استفاده‌کنندگان بسیار قابل فهم و کاربردی است.

کتاب حاضر نتیجه‌ی بیش از ۱۵ سال تجربه‌ی تدریس مؤلفین در دانشگاه‌های مختلف است که به غنای بیشتر مطالب و اصالت آن‌ها دلالت دارد. سعی مؤلفین در تدوین کتاب حاضر کمک به بخش آموزش و تربیت مهندسين و مدرسین مجرب در ترسیم نقشه و نقشه‌خوانی بوده است. این کتاب، راهنما و مرجعی مناسب برای دانشجویان رشته‌ی نقشه‌کشی و انواع رشته‌های مهندسی مخصوصاً مهندسی مکانیک، همچنین پژوهشگران و مدرسین و اساتید محترم فعال در حوزه‌ی نقشه‌کشی است. در خاتمه ضمن سپاسگزاری از دانشجویان عزیز، اساتید گران‌قدر و صنعتگران محترم، از آنجایی که هیچ اثری بدون اشتباه نیست، درخواست می‌شود هر پیشنهادی در ارتباط با بالابردن کیفیت این کتاب به نظرشان می‌رسد را، با پست الکترونیکی v.panahizadeh@sru.ac.ir در میان بگذارند.

دکتر ولی‌اله پناهی‌زاده

دکتر علی پورکمالی انارکی

فهرست مطالب

فصل اول: خط و صفحه

۱
۱-۱	انواع خط.....
۱-۱-۱	خط نوع اول.....
۲-۱-۱	خط نوع دوم.....
۳-۱-۱	خط نوع سوم (غیرمشخص).....
۲-۱	اندازه واقعی خط نوع سوم.....
۱-۲-۱	روش دوران.....
۲-۲-۱	روش تسطیح.....
۳-۱	وضعیت دو خط نسبت به هم در فضا.....
۱-۳-۱	موازی.....
۲-۳-۱	متقاطع.....
۳-۳-۱	متنافر.....
۴-۱	صفحه و انواع آن.....
۱-۴-۱	صفحه نوع اول.....
۲-۴-۱	صفحه نوع دوم.....
۳-۴-۱	صفحه نوع سوم (غیر مشخص).....
۵-۱	وضعیت خط و صفحه در فضا.....
۱-۵-۱	مرئی و مخفی کردن.....
۶-۱	وضعیت دو صفحه.....
۱-۶-۱	دو صفحه متقاطع.....
۲-۶-۱	دو صفحه متقاطع مشروط.....
۳-۶-۱	دو صفحه موازی.....
۷-۱	فصل مشترک دو صفحه متقاطع: روش خط و صفحه.....
۸-۱	مرئی و مخفی کردن.....
۱-۸-۱	مرئی و مخفی کردن نمای روبرو.....
۲-۸-۱	مرئی و مخفی کردن نمای بالا.....
۹-۱	فصل مشترک دو صفحه متقاطع: روش صفحات کمکی.....

فصل دوم: اجسام مستوی

۴۳
۱-۲	اجسام مستوی.....
۱-۱-۲	انواع هرم.....
۲-۱-۲	انواع منشور.....
۲-۲	تصویر نقطه و خط روی اجسام مستوی.....
۳-۲	برخورد خط با جسم مستوی.....
۴-۲	مرئی و مخفی کردن.....
۵۰

۵۱	۵-۲- برخورد صفحه‌ نوع اول و دوم با اجسام مستدیر.....
۵۱	۲-۵-۱- برخورد صفحه‌ نوع اول و دوم با هرم.....
۵۲	۲-۵-۲- گسترش هرم.....
۵۵	۲-۵-۳- برخورد صفحه‌ نوع اول و دوم با منشور.....
۵۷	۲-۵-۴- گسترش منشور.....
۶۰	۲-۶- برخورد هم‌زمان چند صفحه‌ نوع اول و دوم با جسم مستوی.....
۶۷	۲-۷- برخورد صفحه‌ نوع سوم با جسم مستوی.....
۷۳	۲-۸- برخورد جسم با جسم.....
۷۳	۲-۸-۱- روش مستقیم (صفحه با جسم).....
۷۳	۲-۸-۲- روش جدول.....
۷۵	۲-۹- برخورد منشور با منشور.....
۸۱	۲-۱۰- برخورد هرم با هرم.....
۸۸	۲-۱۱- برخورد هرم با منشور.....
۹۴	۲-۱۲- گسترش اجسام.....
۹۴	۲-۱۲-۱- گسترش منشور.....
۹۵	۲-۱۲-۲- گسترش هرم.....
۹۸	۲-۱۲-۳- گسترش هرم بعد از برخورد.....
۱۱۵	فصل سوم: اجسام دوار.....
۱۱۵	۳-۱- اجسام دوار.....
۱۱۶	۳-۲- استوانه.....
۱۱۷	۳-۲-۱- انواع تقاطع صفحه با استوانه.....
۱۱۹	۳-۲-۲- طریقه پیدا کردن تصویر یک نقطه بر روی سطح استوانه.....
۱۲۰	۳-۲-۳- طریقه پیدا کردن تصویر یک خط گذرنده از داخل استوانه.....
۱۲۱	۳-۲-۴- طریقه پیدا کردن تصویر یک منحنی بر روی سطح استوانه.....
۱۲۱	۳-۳- مخروط.....
۱۲۲	۳-۳-۱- انواع تقاطع صفحه با مخروط.....
۱۲۶	۳-۳-۲- طریقه پیدا کردن تصویر یک نقطه بر روی سطح مخروط.....
۱۲۶	۳-۳-۳- طریقه پیدا کردن تصویر یک خط گذرنده از داخل مخروط.....
۱۲۷	۳-۳-۴- طریقه پیدا کردن تصویر یک منحنی بر روی سطح مخروط.....
۱۲۸	۳-۴- کره.....
۱۲۹	۳-۴-۱- انواع تقاطع صفحه با کره.....
۱۳۱	۳-۴-۲- طریقه پیدا کردن تصویر یک نقطه بر روی سطح کره.....
۱۳۱	۳-۴-۳- طریقه پیدا کردن تصویر یک خط گذرنده از داخل کره.....
۱۳۲	۳-۴-۴- طریقه پیدا کردن تصویر یک منحنی بر روی سطح کره.....
۱۳۲	۳-۵- برخوردها.....
۱۳۳	۳-۵-۱- روش صفحه‌زنی.....

۱۵۴.....	۳-۵-۲- روش کره یا ساچمه.....
۱۵۸.....	۳-۶- گسترش.....
۱۵۸.....	۳-۶-۱- گسترش استوانه قبل و بعد از برخورد.....
۱۶۰.....	۳-۶-۲- گسترش مخروط قبل و بعد از برخورد.....
۱۷۹.....	فهرست منابع.....
۱۸۱.....	نمایه.....

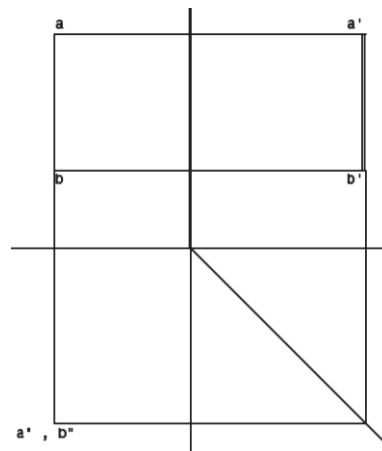
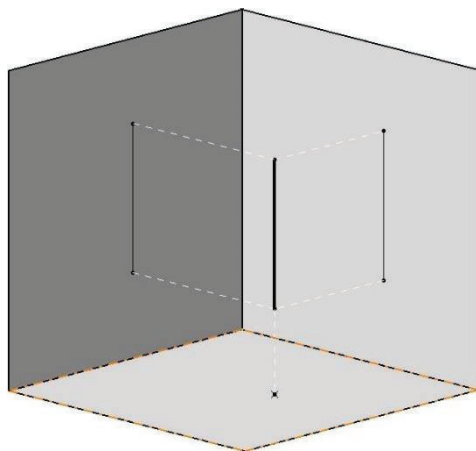
فصل اول

خط و صفحه

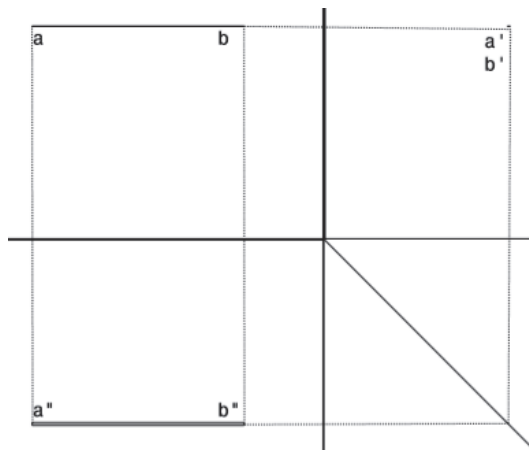
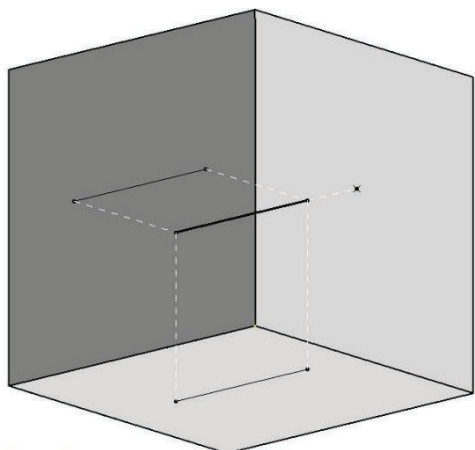
۱-۱- انواع خط

۱-۱-۱- خط نوع اول

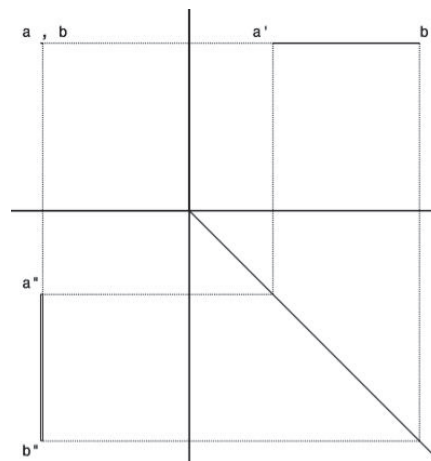
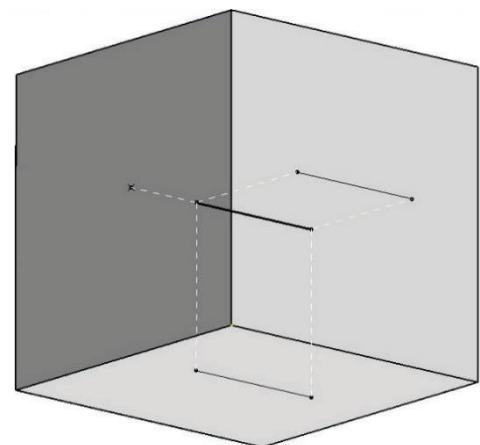
خط نوع اول، خطی است که در یکی از سه‌نما نقطه، و در دو نمای دیگر موازی با محورهای اصلی دیده شود (خط موازی با صفحه‌های اصلی تصویر). اندازه واقعی خط نوع اول برابر با اندازه تصویر آن در نمایی است که خط موازی با محورها دیده می‌شود (شکل (۱-۱) تا شکل (۳-۱)).



شکل (۱-۱) خط نوع اول که در نمای بالا، نقطه دیده می‌شود.



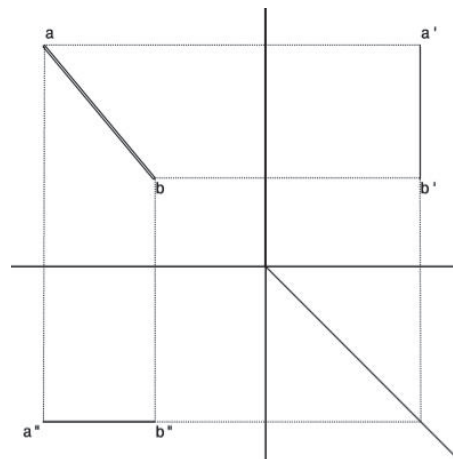
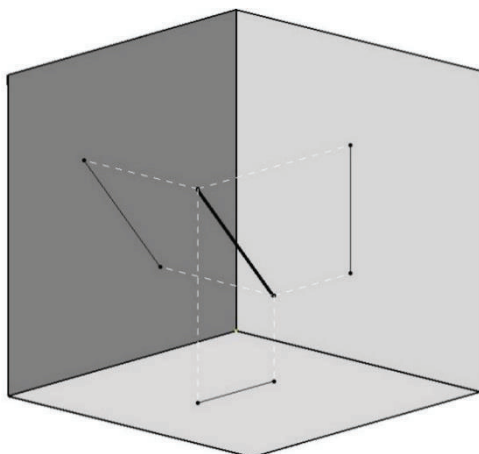
شکل (۲-۱) خط نوع اول که در نمای جانب، نقطه دیده می‌شود.



شکل (۳-۱) خط نوع اول که در نمای روبرو، نقطه دیده می‌شود.

۱-۱-۲- خط نوع دوم

خط نوع دوم، خطی است که در یکی از سه‌نما، مورب و در دو نمای دیگر موازی محورهای اصلی دیده شود. اندازه واقعی خط نوع دوم برابر با اندازه تصویر آن در نمایی است که خط مورب دیده می‌شود (شکل (۴-۱) تا شکل (۶-۱)).



شکل (۴-۱) خط نوع دوم که در نمای روبرو، مورب دیده می‌شود.